



## Manual do usuário Protein Skimmer

Nome do Produto: Skimmer QQ2 de uso interno

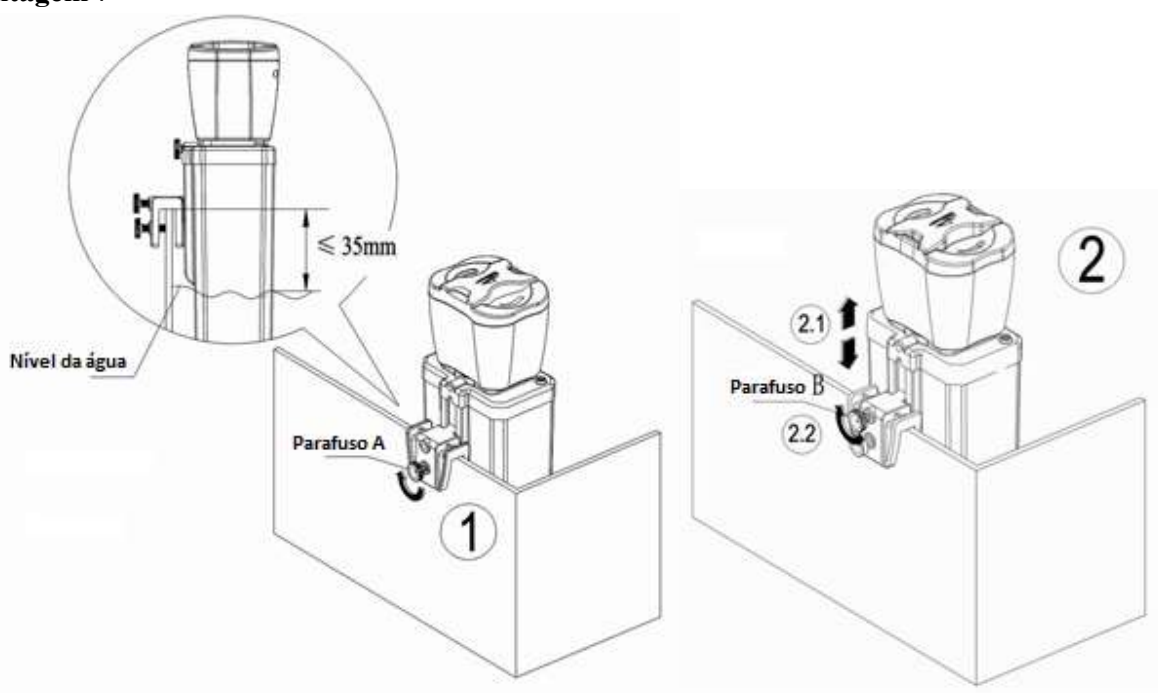
Válido para aquários: 100L

Modelo da bomba : BUBBLE-MAGUS ROCK SP600

Obrigado por utilizar um produto da BUBBLE-MAGUS, por favor, leia o manual de instruções antes de utilizar

Contém: Um adaptador de copo coletor, um kit de skimmer com corpo e tampa, um cano de entrada de ar, 2 esponjas, uma bomba SP600 e instruções.

### Montagem :



1. Aperte o parafuso A (não aperte muito forte para não quebrar)

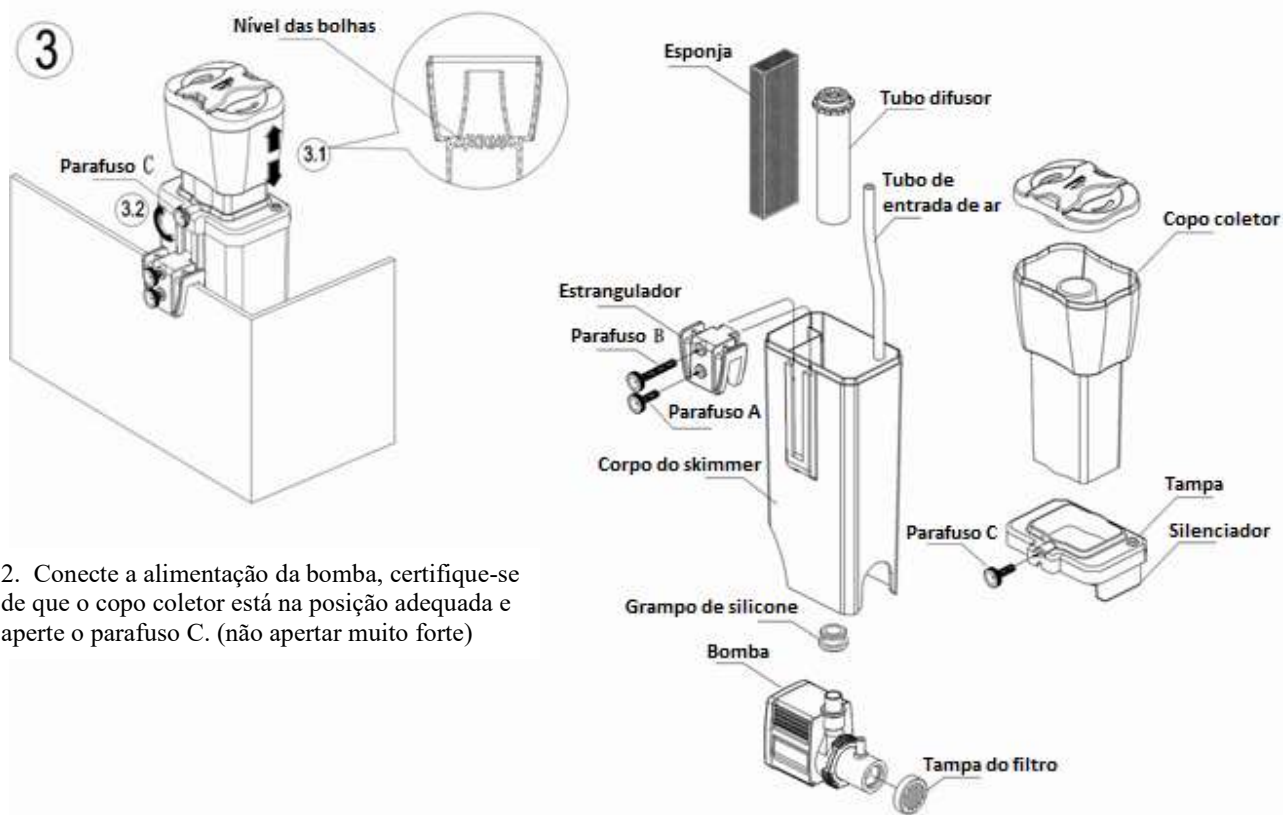
#### Cuidado:

A distância máxima do alto do aquário é de 35mm. Não utilizar nível de água inferior.

2. Tenha certeza de deixar o Skimmer na posição correta e aperte o parafuso B (não aperte muito forte para não quebrar)

Produto em constante melhoria;

Visite nosso site para maiores informações: [www.bubble-magus.com.br](http://www.bubble-magus.com.br)



2. Conecte a alimentação da bomba, certifique-se de que o copo coletor está na posição adequada e aperte o parafuso C. (não apertar muito forte)

4. Mapa de Instalação do QQ2

#### Atenção:

1. **Favor, certifique-se que tem água na bomba antes de iniciar, senão não irá funcionar.**
2. Se a instalação estiver correta, deve aparecer muitas bolhas assim que ligar. Se nenhuma bolha aparecer ou a bomba fizer um ruído e ficar tremendo, desligue e reinicie o processo. Se não conseguir arrumar sozinho, contatar um especialista.
3. Todo produto é testado antes de sair da Fábrica, se tiver alguma marca de água, não precisa achar que é usada, pode ter sido do teste realizado em fábrica.
4. Basta começar a usar e nos primeiros dias, talvez o produto não faça tanto efeito, este é um fenômeno normal. Depois de alguns dias ele irá começar a normalizar o trabalho.
5. Ajuste o nível da bolha de acordo com a poluição de seu aquário. Não ajuste o nível da água muito alto.
6. Por favor, lave sempre o copo coletor em datas fixas, é sugerido limpeza de 1 a 2 vezes ao mês. O lodo pode atrapalhar o funcionamento do produto. Jamais use produtos químicos para limpar o skimmer de proteína.
7. Verificar a Voltagem do produto e ligar na voltagem correta.

Produto em constante melhoria;

Visite nosso site para maiores informações: [www.bubble-magus.com.br](http://www.bubble-magus.com.br)